

協 賛

大淵整形外科眼科医院・坂田整形外科医院・百十四銀行・ひまわり薬局
株式会社 中島商会・株式会社 岡山マツダ

岡山県知事杯 第17回車いすテニスニューミックス大会

この大会は、共にテニスを楽しむ**車いすプレイヤー**と、**一般プレイヤー**がダブルスを組み、
共にテニスの技術を磨きながら、友情を深め、友達の輪を拡げる場にするを目的としています。



と き : 平成28年12月3日(日) 午前8時～午後5時

(午前8時受付開始・8時30分開会式・9時試合開始)

※雨天予備日12月10日(日) 同時刻

と ころ : 岡山市二日市公園テニスコート

主 催 : 車いすテニスクラブ「サタデーナイト会」

車いすテニス・ボランティアバンク

後 援 : 岡山県・岡山市・山陽新聞社・RSK山陽放送

大会実施要項

○開催日時:平成28年12月3日(日) 午前8時 受付開始 午前8時30分 開会式
午前9時 試合開始 午後3時30分 表彰式

(予備日):平成28年12月10日(日) 同時刻

○集合時間:役員及び一般プレーヤー・ボランティアで、会場に近い方又は会場設営等お手伝い出来る方は、7時30分にコートへ集合して下さい。その他の方々は、受付時間の8時から開会式開始の8時30分までにご集合下さい。
尚、試合進行をスムーズにするため、第一試合の選手は開会式終了後すぐにコートに入って下さい。
各コートで次の試合の選手は、前の試合が終了後すぐに開始出来るよう待機して下さい。

○開催場所:岡山市二日市公園テニスコート(ハードコート4面使用)

○大会役員:

大会会長 長尾 泰明(車いすテニスクラブ・サタデーナイト会会長)
大会副会長 瀧 正敏(岡山車いすテニス・ボランティアバンク代表)
レフェリー 野見 泰一郎(岡山県車いすテニス協会会長)
競技進行委員 ボランティア及び一般プレーヤー全員

○試合方法:

- * AおよびBの2組に分けての順位決定戦とします。
- * ドローは、ドロー委員会で抽選にて決定しました。
- * 対戦は、1試合目一般ダブルス、2試合目ニューミックス、3試合目ニューミックスの順番で行います。
- * 試合は、6ゲーム先取(ノード) 試合時間は1ラウンド20分とします。
対戦途中で終了時間になった場合、終了時点で優勢組を勝者とします。
(1勝1敗の場合3戦目途中で時間制限終了時点の優勢組)
試合進行の都合・天候の都合で変更する場合があります。
- * ソフトテニスのルールを一部採用し、車いすプレーヤーがサーブの場合、パートナーの一般プレーヤーはサーブ終了時点までベースラインの後ろに位置していなければなりません。
- * サーブの順番は、最初車いすプレーヤーから始めることとします。
- * ドロー番号の若いペアがスコアカードとボールを本部より受け取り、試合前の練習は初戦のみ、サーブ4本のみとします。
- * 試合はセルフジャッジで行ないます。ポイント・カウントコールは相手が確認出来るように大きな声で明確に行なって下さい。
- * けいれん等自然的体力消耗・怪我及び車いすの修理等による試合の中断の場合は、レフェリーの指示に従うものとします。
- * 勝者はスコアカードに結果を記入し、本部に提出して下さい。
- * その他の競技ルールは、日本テニス協会の規則に従います。

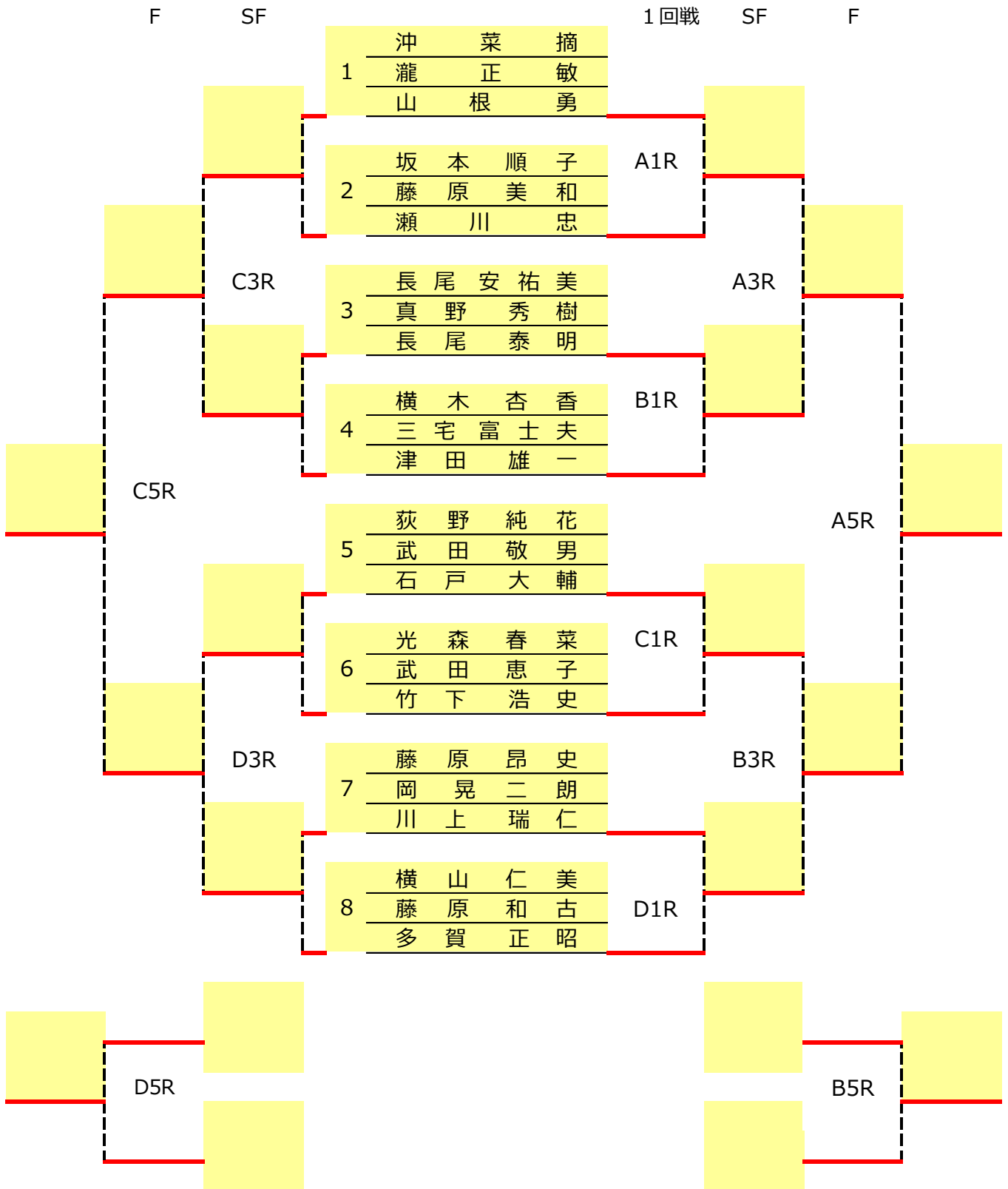
○賞品:試合結果に関係なく、抽選にて賞品を授与します。

○その他:

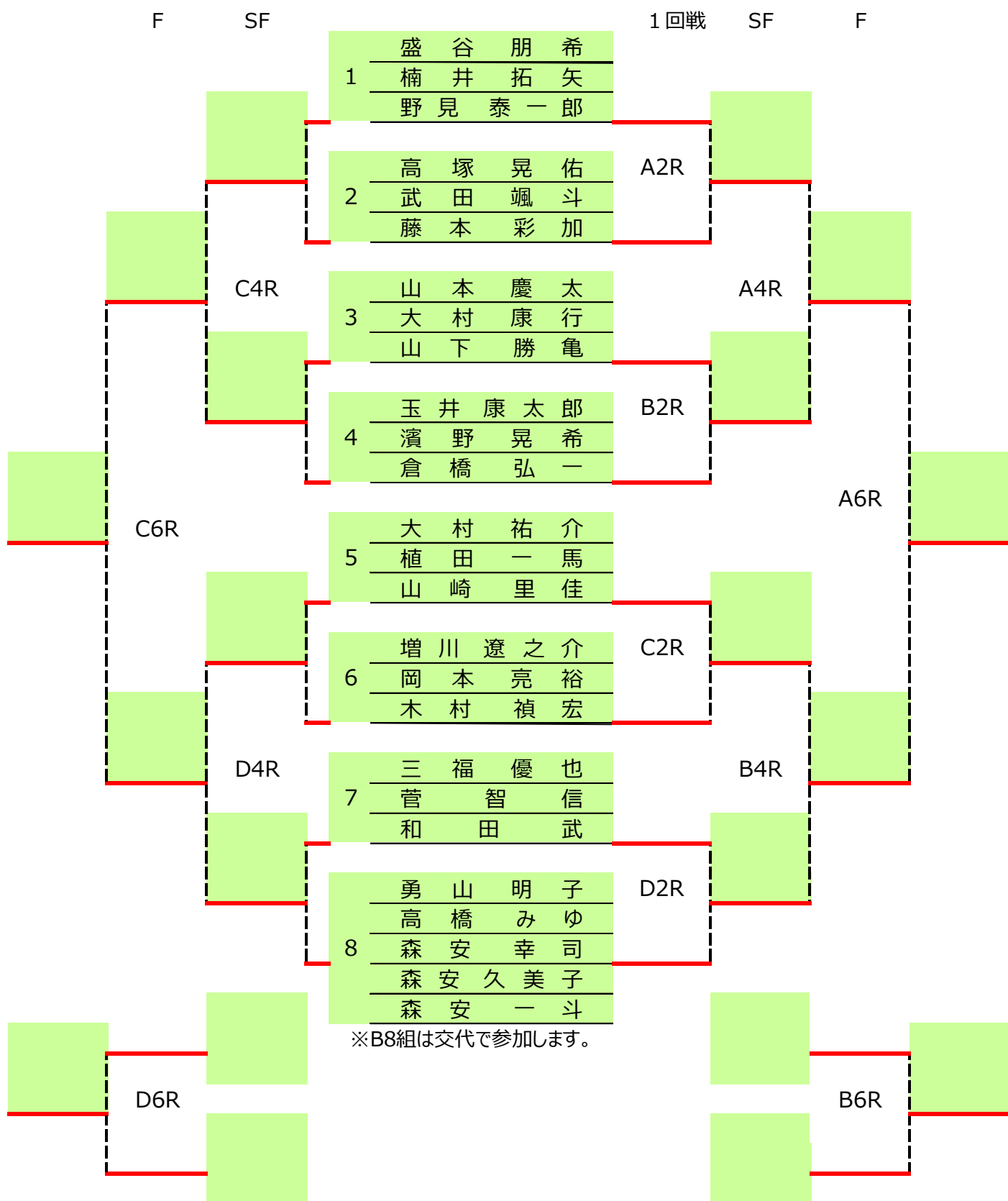
- * 試合期間中の事故・負傷については、主催者は一切責任を負いません。
- * 貴重品等は各自責任を持って保管して下さい。

岡山県知事杯 第17回 車いすテニスニューミックス大会

Aクラス



Bクラス



予備選手：赤木 宗正・古玉 佳苗